



# PRAVILNIK

## O TEHNIČKIM NORMATIVIMA ZA ZAŠTITU SKLADIŠTA OD POŽARA I EKSPLOZIJA

### Član 1

Ovim pravilnikom propisuju se tehničke mere zaštite skladišta od požara i eksplozija.

Odredbе ovog pravilnika primenjuju se na zatvorena skladišta koja služe za čuvanje sirovina poluproizvoda i proizvoda (u daljem tekstu: roba).

Odredbе ovog pravilnika ne primenjuju se na: skladišta kod kojih je noseća konstrukcija od negorivog materijala i služe za čuvanje negorive robe u negorivoj ambalaži, priručna skladišta, skladišta eksploziva, skladišta zapaljivih gasova i zapaljivih tečnosti, prenosna kontejnerska skladišta, kao i skladišta opasnih materija (u daljem tekstu: materije) kod kojih opasnost ne potiče od pojave požara i eksplozija.

### Član 2.

Niže navedeni izrazi, u smislu ovog pravilnika, imaju sledeća značenja:

- 1) hladnjača je skladište opremljeno uređajima za održavanje niske temperature i određene vlažnosti;
- 2) priručna skladišta su skladišta u kojima se čuva roba za potrošnju u toku jednog dana;
- 3) regalno skladište je skladište u kome se roba čuva u regalima visine do 12 m;
- 4) silos je skladište kružnog ili višeugaonog horizontalnog preseka koji služi za čuvanje praškastih ili zrnastih materija;
- 5) visokoregalno skladište je skladište u kome se roba čuva u regalima visine iznad 12 m;
- 6) zatvoreno skladište je skladište koje ima krov i zidove kojima je skladište zatvoreno sa svih strana i obezbeđeno od prodora atmosferilija.

### Član 3.

Zatvorena skladišta mogu biti:

- a) skladišta u posebno izgrađenom objektu;
- b) skladišta u prostoriji koja se nalazi u objektu koji služi za druge namene.

### Član 4.

Prema veličini skladišta se dele na:

- 1) mala skladišta, površine do 1000 m<sup>2</sup>;
- 2) skladišta srednje veličine, površine od 1001 do 3000 m<sup>2</sup> i regalna skladišta površine do 3000 m<sup>2</sup>;
- 3) velika skladišta, površine iznad 3000 m<sup>2</sup> i sva visokoregalna skladišta.

### Član 5 Skladišta moraju imati

prilaz za vatrogasna vozila, i to:

- 1) mala skladišta - najmanje sa jedne strane;
- 2) skladišta srednje veličine - najmanje sa dve strane;
- 3) velika skladišta i hladnjače - najmanje sa tri strane;
- 4) silos (uključujući prijemno otpremna mesta uz silos i ostale pomoćne prostorije koje su neposredno uključene u proces rada silosa) - sa sve četiri strane.

### Član 6.

Put za evakuaciju iz skladišta prema bezbednom prostoru mora da bude: neprekidan, ravan sa što manje krivina, uvek slobodan i nezakrčen. Smer prema izlazu

za evakuaciju označava se na podu, strelicama žute boje. Put za evakuaciju mora biti najmanje širine 0,8 m i ograničen svetlozelenim trakama širine 10 cm.

### Član 7.

Vrata na putu za evakuaciju moraju biti široka najmanje 0,8 m, moraju biti zaokretna, tako da se otvaraju u smeru izlaza, i ne smeju imati prag.

Ako su vrata na putu za evakuaciju klizajuća ili zaokretna i šira od 1,25 m, na njima se moraju napraviti zaokretna vrata koja moraju zadovoljiti zahteve iz stava 1. ovog člana.

### Član 8.

Skladišta sa požarnim opterećenjem višim od 1000 MJ/m<sup>2</sup> moraju imati najmanje dva izlaza za evakuaciju, postavljena tako da se prostorija skladišta može bezbedno napustiti, bez obzira na to s koje strane je započeo požar.

### Član 9.

Stepenice koje su namenjene za evakuaciju moraju biti široke najmanje 0,8 m i izgrađene od negorivog materijala otpornog prema požaru najmanje 0,5 h.

### Član 10.

U svakoj od podrumskih ili suterenskih prostorija u skladištu moraju se izgraditi po jedne stepenice na dve različite strane, koje vode do nivoa zemljišta.

### Član 11.

Velika skladišta i skladišta srednje veličine koja imaju najmanje jedan nadzemni sprat moraju imati požarne stepenice koje se postavljaju na najvećem mogućem rastojanju od prostorije za pogonske uređaje.

### Član 12.

Požarne stepenice prave se sa branicima za zaštitu od pada i postavljaju se od nivoa zemljišta do krova, na najvećoj mogućoj udaljenosti od prostorije za pogonske uređaje.

Stepenicama iz stava 1. ovog člana mora se obezbediti slobodan prilaz sa svih spratova u skladištu.

### Član 13.

Stepen otpornosti konstrukcionih elemenata skladišta prema požaru dat je u tabeli 1.

Tabela 1.

	Mala skladišta			Skladišta srednje veličine			Velika skladišta		
	Požarno opterećenje								
	N	S	V	N	S	V	N	S	V
Stepen otpornosti prema požaru, prema standardu JUS U.J 1.240	II	II	III	II	III	IV	III	IV	V

N - Nisko požarno opterećenje

S - Srednje požarno opterećenje

V - Visoko požarno opterećenje

Ako je skladište opremljeno uređajima za automatsko gašenje požara, stepen otpornosti konstrukcionih elemenata prema tabeli 1 može se smanjiti za jedan.

Noseće čelične konstrukcije u velikim skladištima i skladištima srednje veličine sa visokim i srednjim požarnim opterećenjem moraju se zaštititi negorivim materi-

jalom tako da njihova otpornost prema požaru zadovoljava zahteve iz tabele 1, ili prostor skladišta mora biti zaštićen uređajima za automatsko gašenje požara.

#### Član 14.

Otpornost požarnog zida prema požaru određuje se prema požarnom sektoru koji ima više požarno opterećenje.

#### Član 15.

Požarni zid mora da nadvisuje krov skladišnog objekta najmanje za 50 cm, a ako je krov od gorivog materijala, na obe strane, po 160 cm od zida, ugrađuje se i deo krova od negorivog materijala.

Ako požarni zid čvrsto prijanja uz donju stranu krovne konstrukcije čija je otpornost prema požaru najmanje 2 h, takav zid ne mora da nadvisuje krov skladišta.

#### Član 16.

Vrata u požarnom zidu moraju imati istu vrednost otpornosti prema požaru kao i zid u kome se nalaze, moraju se zatvarati automatski i mora da postoji mogućnost za ručno zatvaranje. Površina takvih vrata ne sme da prede 25% površine zida.

#### Član 17.

Zidovi stepeništa i šaftovi za liftove koji služe za prevoz robe i lica moraju biti otporni prema požaru najmanje:

1) 1 h u skladištima čije je požarno opterećenje niže od 1300MJ/m<sup>2</sup>;

2) 1,5 h u skladištima čije je požarno opterećenje iznad 1300MJ/m<sup>2</sup>.

U slučajevima navedenim u odredbama pod 1) i 2) ovog člana, vrata na liftovima moraju biti otporna prema požaru najmanje 0,5 h.

#### Član 18.

Noseće konstrukcije rampe i nadstrešnice zatvorenih skladišta opasnih materija prave se od negorivog materijala.

#### Član 19.

Najveće dozvoljene površine požarnih sektora u zatvorenim skladištima date su u tabeli 2, s tim da svaki požarni sektor mora da ima najmanje jedan spoljni zid na kome se nalazi ulaz u skladište.

Kod skladišta koja imaju više spratova nije dozvoljeno spajanje prostorija sa dva sprata ili više spratova u jedan požarni sektor.

Visokoregalna skladišta, bez obzira na veličinu, čine jedan požarni sektor.

#### Član 20.

U skladištima u kojima postoji opasnost od stvaranja eksplozivnih smeša moraju se preduzeti sledeće mere:

1) električni uređaji i oprema, kao i manipulativna i transportna sredstva, moraju biti konstrukciono izvedena u protivieksplozivnoj zaštiti;

2) manipulativna i transportna sredstva za čiji se pogon koriste motori sa unutrašnjim sagorevanjem moraju imati hvatač varnica na izduvnoj cevi;

3) podovi moraju biti od negorivog materijala koji ne varniči i moraju provoditi statički elektricitet;

4) vrata, poklopci i prozori koji se otvaraju moraju biti od negorivog materijala koji ne varniči, a ako su od metala, moraju biti uzemljeni;

5) kućišta za sijalice moraju biti od negorivog materijala i moraju biti postavljena tako da se onemogućuje razbijanje sijalica prilikom rada mehanizacije;

6) skladišta se moraju prirodno provetravati, a gde to nije dozvoljeno mora se obezbediti veštačko provetravanje. Površina otvora za prirodno provetravanje ili veštačko provetravanje skladišne prostorije mora biti tolika da se ne sme dostići vrednost od 10% od donje granice eksplozivnosti bilo koje prisutne zapaljive komponente;

7) na mestima stvaranja eksplozivnih smeša, pored opšteg provetravanja, moraju se ugraditi uređaji za lokalno odsisavanje;

8) unutrašnje površine skladišta na kojima bi se mogla skupljati zapaljiva površina moraju biti glatke i bez teško pristupačnih mesta.

#### Član 21

Zapaljiva prašina iz skladišta ne sme se izduvavati pomoću komprimovanog vazduha.

#### Član 22.

Na mestima prolaza kroz granične konstrukcione elemente požarnog sektora, otvori za prolaz električnih kablova moraju se obložiti negorivim materijalom iste otpornosti prema požaru kao i granični konstrukcioni elementi i moraju biti zaptiveni negorivim materijalom.

#### Član 23.

U svim skladišnim prostorijama mora postojati glavni prekidač koji omogućuje isključivanje električne struje u celom skladištu, a u svakoj skladišnoj prostoriji mora postojati glavni prekidač za isključivanje električne struje u toj prostoriji, bez obzira na broj sektorskih prekidača.

Prekidači iz stava 1. moraju biti postavljeni na mesta koja su lako pristupačna u slučaju požara.

U visokoregalnim, velikim skladištima i skladištima srednje veličine, kao i u silosima i hladnjačama, mora postojati prekidač pomoću kog se može isključiti električna struja u celom skladištu, a u svakoj skladišnoj prostoriji mora postojati glavni prekidač za isključivanje električne struje za tu prostoriju.

#### Član 24.

Skladišta moraju biti snabdevena nužnim svetlom koje se automatski uključuje nestankom električne struje i koje obezbeđuje osvetljavanje u slučaju požara u trajanju od najmanje 1 h.

Tabela 2.

Vrsta materijala	Najveće dozvoljene površine požarnih sektora, u m <sup>2</sup>		
	Bez instalacija za automatsko otkrivanje požara	Sa instalacijama za automatsko otkrivanje požara	Sa uređajima za automatsko otkrivanje i gašenje požara
Zapaljive praškaste materije	do 400	do 800	neograničeno
Čvrste kompaktne zapaljive materije, temperature paljenja do 300° C	do 2000	do 3000	neograničeno
Čvrste kompaktne materije, temperature paljenja iznad 300° C	do 3000	do 4500	neograničeno

#### Član 25.

Skladišta se mogu grejati električnim radiatorima ili sistemom centralnog grejanja toplom vodom ili parom, pod uslovom da se kotlarnica nalazi van skladišta i van zone opasnosti i da su dimnjaci snabdeveni uređajima za sprečavanje ispuštanja varnica.

Grejna tela u skladištu opasnih materija ne smeju dostići temperaturu 10° C nižu od temperature samopaljenja materije koja ima najnižu temperaturu samopaljenja.

#### Član 26.

Mala skladišta negorivih materija u negorivoj ambalaži čije požarno opterećenje ne prelazi 300 MJ/m<sup>2</sup> mogu se grejati i električnim pećima i pećima na čvrsta, tečna ili gasovita goriva. Peći moraju biti smeštene u boksove od negorivog materijala, moraju biti osigurane od ispadanja žara ili izlivanja tečnog goriva, a njihova postolja moraju biti od vatrostalnog materijala.

#### Član 27.

Udaljenost uskladištene robe od električnih prekidača i hidranata mora biti tolika da je moguć nesmetan pristup do njih, a od sijaličnih mesta i grejnih tela, koja nemaju štitnik od zračenja toplote, udaljenost uskladištene robe ne sme biti manja od 0,5 m.

#### Član 28.

Visokoregalna skladišta u kojima se skladišti goriva roba upakovana u gorivu ili negorivu ambalažu obezbeđuje se stabilnim instalacijama za automatsko gašenje požara.

#### Član 29.

Skladišta moraju biti zaštićena gromobranskim instalacijama.

#### Član 30.

Ako se skladišta materija koje mogu da stvore eksplozivne smeše sastoje od više prostorija u posebno izgrađenom objektu, svaka od tih prostorija mora imati zaseban eksplozivni odušak.

#### Član 31.

Skladišta koja se nalaze u objektu koji služi i za druge namene moraju imati najmanje jedan spoljni zid na kome se nalazi ulaz u skladište.

Skladišta iz stava 1. ovog člana moraju biti odvojena od ostalih prostorija požarnim zidom.

#### Član 32.

Danom stupanja na snagu ovog pravilnika, prestaje da važi pravilnik o tehničkim normativima za skladišta zapaljivih i opasnih materija ("Sl. list SFRJ", br. 14/80 i 9/81).

#### Član 33.

Ovaj pravilnik stupa na snagu osmog dana od dana objavljivanja u "Sl. listu SFRJ".

Ovaj pravilnik je objavljen u "Sl. listu SFRJ", br. 24/87, dana 03.04.1987. godine stupanjem na snagu ovog pravilnika prestao je da važi Pravilnik o tehničkim normativima za skladišta zapaljivih i opasnih materija ("Sl. list SFRJ", br. 14/81 19/81).

Ovim pravilnikom su propisane tehničke mere zaštite od požara i eksplozije za zatvorena skladišta koja služe za čuvanje robe. Odredbe ovog pravilnika ne odnose se na:

- skladišta kod kojih je noseća konstrukcija od negorivog materijala, a služe za čuvanje negorive robe u negorivoj ambalaži;
- priručna skladišta u kojima se čuva roba za jednodnevnu upotrebu;
- otvorena skladišta;
- skladišta eksploziva koja su regulisana pravilnikom o zaštiti na radu pri izradi eksploziva i baruta i manipuliranju eksplozivima i barutima ("Sl. list SFRJ", br. 55/69);
- skladišta zapaljivih gasova koja su regulisana pravilnikom o izgradnji postrojenja na tečni naftni gas i o uskladištavanju i pretakanju tečnog naftnog gasa ("Sl. list SFRJ", br. 24/71 i 26/71). Za druge zapaljive gasove koriste se tehnički propisi razvijenih zemalja (DIN, NFPA i si.), s obzirom da naših propisa osim za tečni naftni gas ne postoji;
- skladišta zapaljivih tečnosti koja su regulisana Pravilnikom o izgradnji postrojenja za zapaljive tečnosti i o uskladištavanju i pretakanju tečnosti ("Sl. list SFRJ", br. 20/71 i 23/71) i Pravilnikom o smeštaju i držanju ulja za loženje ("Sl. list SFRJ", br. 45/67);
- prenosna kontejnerska skladišta, i
- skladišta opasnih materija kod kojih opasnost ne prethodi pojavi požara i eksplozija (razne vrste otrova i dr.).

Po Pravilniku zatvorena skladišta mogu biti:

- a) skladišta u posebno izgrađenom objektu, i
- b) skladišta u prostoriji koja se nalazi u objektu koji služi za druge namene.

Skladišta moraju da imaju prilaz za vatrogasna vozila; mala skladišta najmanje sa jedne strane, srednja najmanje sa dve strane, velika najmanje sa tri strane (isto važi i za hladnjače) i silosi sa sve četiri strane. Prilazni put mora da ima okretnicu ili plato za okretanje vatrogasnog vozila. Prilazni put mora da ima minimalnu širinu od 3,5 m, minimalnu slobodnu visinu prolaza od 4,5 m, minimalni poluprečnik krivine unutrašnji 11 m, a spoljašnji 14,5 m, nagib najviše 10%. Nosivost puta mora biti minimalno 10 tona osovinskog pritiska.

U članovima 6, 7, 8, 9, 10, 11 i 12. pravilnika postavljeni su zahtevi za puteve za evakuaciju. Velika skladišta i skladišta srednje veličine koja imaju najmanje jedan nadzemni sprat moraju imati požarno stepenište. Ono mora osigurati neprekidan i neometan put do površine koja predstavlja bezbedan prostor. One mogu da budu:

- a) spoljna
- b) unutrašnja.

Spoljna požarna stepeništa moraju imati slobodan prilaz sa svih spratova skladišta, kao rešenje se ne smeju koristiti spiralna stepeništa, a materijal od koga su izrađena mora biti negoriv (beton, čelik i dr.).

Unutrašnja požarna stepeništa moraju biti opasana zidom od negorivog materijala, otpornog na požar 2 časa, a oblaganje unutrašnjeg prostora gorivim materijalom nije dozvoljeno. Stepenišni prostor mora biti bezbeden od prodiranja vatre i dima za sve vreme trajanja požara u objektu i mora biti dostupno sa svakog sprata skladišta. Širina stepeništa ne sme biti manja od 1,25 m. Konzolna i spiralna stepeništa nisu dozvoljena, a stepenišni kraci i gazišta moraju se napraviti od materijala koji obezbeđuju otpornost na požar najmanje 2 časa. Požarno stepenište mora da ima vrata iste

otpornosti na požar. Vrata moraju da imaju mehanizam za zatvaranje. Aktiviranje ovog mehanizma može se vršiti na više načina, što je detaljno objašnjeno u komentaru pravilnika o tehničkim normativima za uređaje za automatsko zatvaranje vrata ili klapni otpornih prema požaru.

Stepen otpornosti konstruktivnih elemenata skladišta prema požaru dat je u tablici u okviru člana 13. Pravilnika. Stepen otpornosti zavisi od požarnog opterećenja skladišta. Požarno opterećenje se određuje na osnovu JUS-a. Po JUS-u U.J. 1.030 postoje tri grupe požarnog opterećenja:

- nisko požarno opterećenje do  $1 \text{ GJ/m}^2$ ;
- srednje požarno opterećenje od  $1$  do  $2 \text{ GJ/m}^2$ , i
- visoko požarno opterećenje preko  $2 \text{ GJ/m}^2$ .

U zavisnosti od površine skladišta i njegovog požarnog opterećenja iz tablice i pravilnika biramo stepen otpornosti konstruktivnih elemenata skladišta prema požaru. Skladište ili deo skladišta može imati sledeći stepen otpornosti protiv požara prema standardnom tipu konstrukcije:

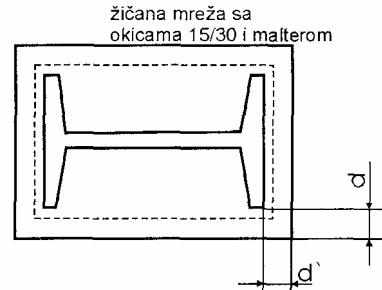
- stepen - bez otpornosti,
- stepen - mala otpornost
- stepen - srednja otpornost
- stepen - veća otpornost i
- stepen - velika otpornost.

Utvrđivanje otpornosti skladišta protiv požara ili dela skladišta vrši se po JUS-u L.J.J 1.240, odnosno prema standardnim tipovima konstrukcije skladišta što se vidi iz priložene tabele.

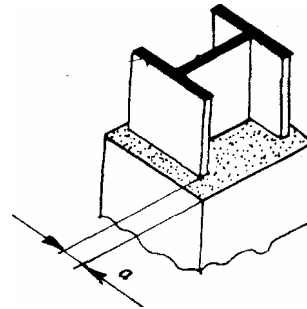
Vrsta konstrukcije	Metoda ispitivanja JUS	Položaj	Stepen otpornosti prema požaru 'SOP' elemenata/konstrukcija zgrada (u satima)				
			I(NO) neznatna	II (MO) mala	III (SO) srednja	IV (VO) veća	V(WO) velika
Nosivi zid	U.J1.090	Unutar požarnih sektora	1/4	1/2	1	1,5	2
Stub	U.J1.100		1/4	1/2	1	1,5	2
Greda	U.J1.114		-	1/4	1/2	1	1,5
Međuspratna konstrukcija	U.J1.110		-	1/4	1/2	1	1,5
Nenosivi zid	U.J1.090			1/4	1/2	1/2	1
Krovnna konstrukcija				1/4	1/2	1/2	1
Zid	U.J1.092		Na granid požarnih sektora	1/4	1	1,5	2
Meduspratna konstrukcija	U.J1.110	1/4		1/2	1	1,5	2
Vrata i klapne do $3,6 \text{ m}^2$	U.J1.160	1/4		1/4	1/2	1	1,5
Vrata $> 3,6 \text{ m}^2$	U.J1.160	1/4		1/2	1	1,5	2
Konstrukcija evakuacionog puta		negoriv materijal		1/2	1/2	1	1,5
Fasadni zid	U.J1.092	Spoljna konstrukcija		1/2	1/2	1	1
Krovni pokrivač	U.J1.140		-	1/4	1/2	3/4	1

Ako je skladište opremljeno uređajima za automatsko gašenje požara, stepen otpornosti i konstrukcionih elemenata prema tablici 1 pravilnika može se smanjiti za jedan.

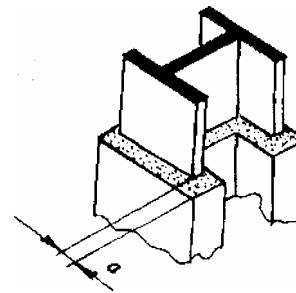
Noseća čelična konstrukcija u velikim i srednjim skladištima koja imaju visoko i srednje požarno opterećenje moraju biti zaštićeni negorivim materijalima u slučaju kad skladišta nisu zaštićena uređajima za automatsko gašenje požara, tako da njihova otpornost prema požaru zadovolji zahteve iz čl. 13. Pravilnika. Ovu otpornost možemo postići na više načina. Neki primeri su dati na priloženim crtežima.



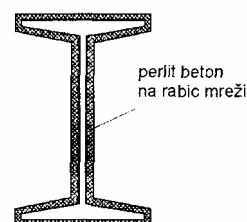
Čelični stub zabetoniran i zaštitni sloj lako armiran (vatrootpornosti 2 sata za debljinu sloja 5 cm i vatrootpornosti 1 sata debljinu sloja 2,5 cm).



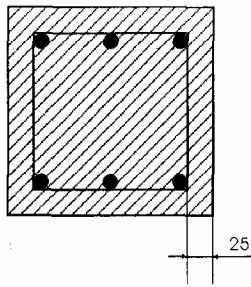
Zaštita čeličnog stuba sa azbestnom izolacijom (za  $a = 8 \text{ mm}$ , vatrootpornost iznosi 1 sat, za  $a = 45 \text{ mm}$ , vatrootpornost iznosi 3 sata).



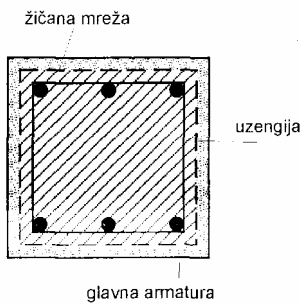
Zaštita čeličnog stuba sa azbestnom izolacijom, vatrootpornosti 2 sata, za  $a = 25 \text{ mm}$ .



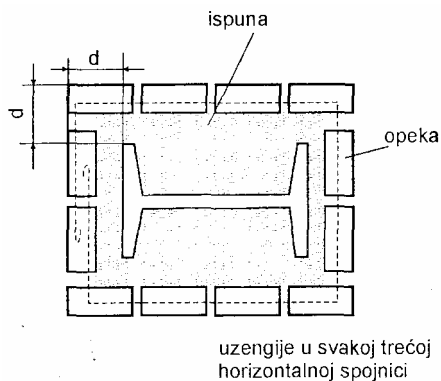
Čelični stub zaštićen perlit-betonom, vatrootpornosti 2 sata za debljinu sloja od 25 do 30 cm.



Armiranobetonski stub, vatrootpornosti: 2 sata za debljinu od 30 cm, 1 sat za debljinu od 25 cm i 30 minuta za debljinu od 20 cm.

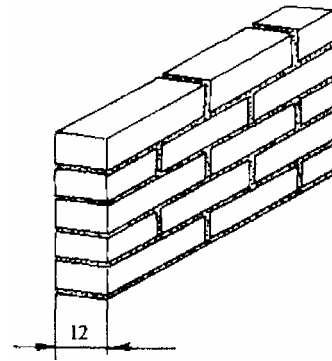


Armiranobetonski stub sa oblogom, vatrootpornosti 2 sata za debljinu od 26 cm.

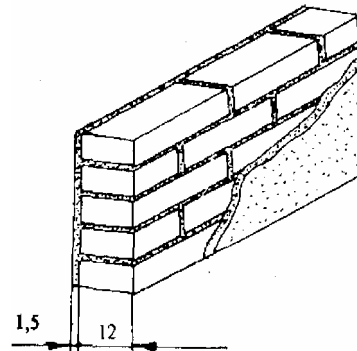


Čelični stub obzidan opekom (prostor između stuba i opeke ispunjen betonom), vatrootpornosti 2 sata za debljinu  $d = 5$  cm.

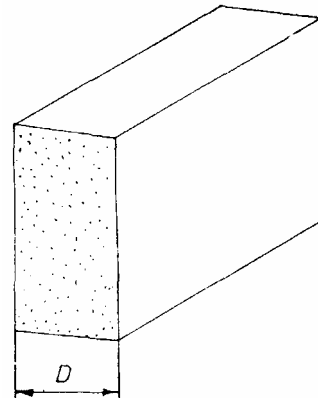
Radi sprečavanja širenja požara na celo skladište, skladišta se u zavisnosti od robe koja se čuva u njima i u zavisnosti od toga da li imaju ugrađenu za automatsku dojavu i gašenje požara u skladu sa tabelom 2 iz člana 19. dele na požarne sektore ograničene površine. Požarni sektor posmatramo kao deo skladišta koji će eventualno požarom biti potpuno uništen, ali se van tog prostora požar sigurno neće proširiti za određeni vremenski period. Požarni sektori se odvajaju požarnim zidovima, čija se otpornost određuje prema požarnom sektoru koji ima više požarno opterećenje. Otpornost požarnih zidova na požar se bira na bazi priložene tabele iz JLJS-a U.JL.240. Na priloženim crtežima je dat način pozivanja otpornosti na požar požarnih zidova.



Zid od opeke debljine 12 cm, neomalterisan, vatrootpornost 1 sat



Zid od opeke debljine 12 cm, omalterisan s obe strane (debljina maltera najmanje  $2 \times 1,5$  cm), vatrootpornosti 2 sata

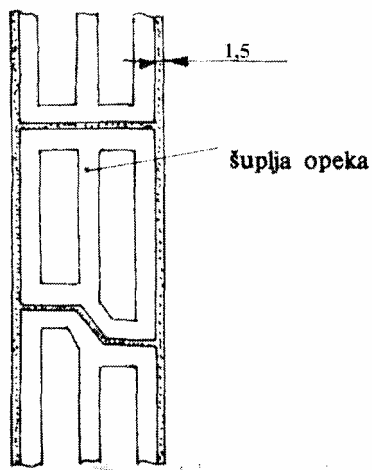


Zid od nabijenog betona neomalterisan, agregat šljunak

Debljina u cm	Vatrootpornost u časovima
12	2
10	1
7,5	1/2

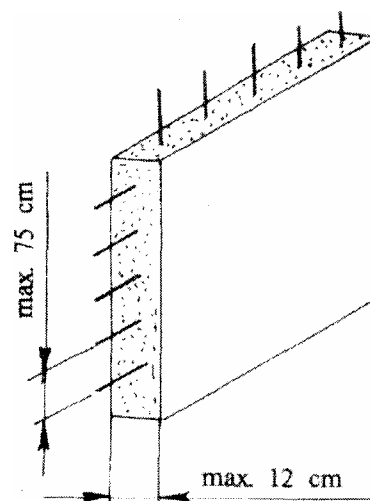
Agregat: smrvljena opeka, šljaka

Debljina u cm	Vatrootpornost u časovima
10	2



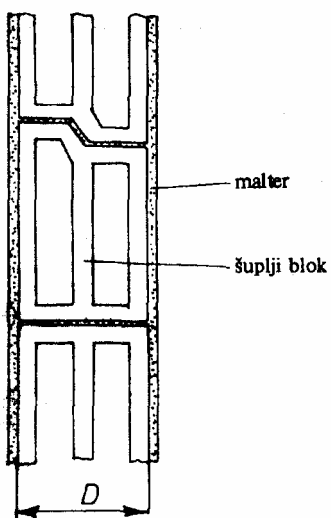
Zid od šuplje opeke

Debljina u cm	Vatrootpornost u časovima
22	2
10	1



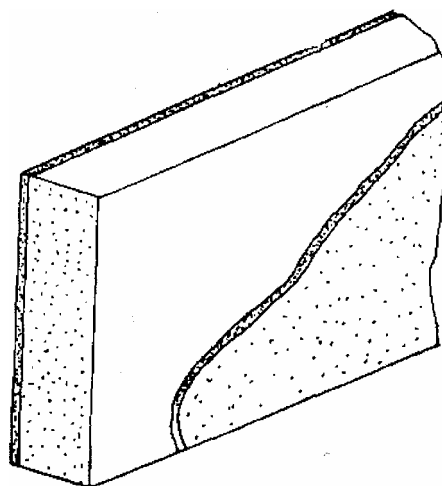
Armiranobetonski zid debljine do 12 cm (agregat: šljunak, smrvljena opeka, šljakai i dr.)

Debljina u cm	Vatrootpornost u časovima
10	2
7,5	1



Zid od šupljih betonskih blokova (agregat: smrvljena opeka, šljaka itd.)

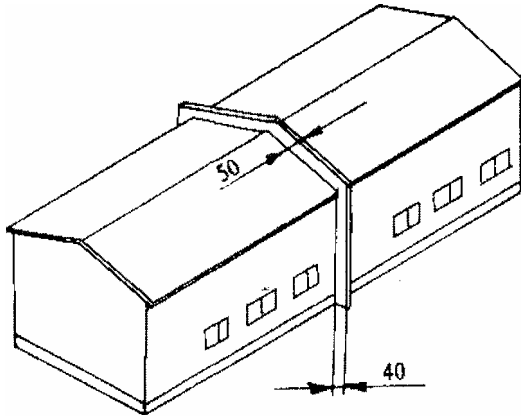
Debljina u cm	Vatrootpornost u časovima
12	2
7,5	1
6	1/2



Zid od perlit-betona omalterisan sa obe strane malterom od perlit-gipsa

Debljina u cm	Debljina maltera u mm	Vatrootpornost u časovima
50-60	2x25	2
38	2x12,5	1

Pored zahteva koji je dat u čl. 15, a odnosi se na požarne zidove, gde se traži da oni nadvisuju krov skladišta, isti moraju da presecaju i fasadne zidove (vidi sliku), ili sa jedne i druge strane požarnog zida ne sme da bude nikakvih otvora na fasadi. Vrata u požarnim zidovima moraju da imaju istu otpornost na požar kao i zid i moraju biti sa mehanizmom za zatvaranje.



Skladišta u kojima postoji opasnost od stvaranja eksplozivnih smeša moraju imati ventilaciju, prirodnu ako ista može da obezbedi max. 10% od donje granice eksplozivnosti bilo koje prisutne zapaljive komponente. Otvori za prirodnu ventilaciju trebaju da budu postavljeni na naspramnim zidovima, na jednom zidu pri podu, na drugom ispod plafona, tako da se omogući izmena celokupne količine vazduha u skladištu. Skladišta kod kojih se prirodnim putem ne može obezbediti max. 10% od DGE, moraju imati prinudnu ventilaciju. Kanali prinudne ventilacije moraju da budu od negorivog materijala, ventilator od materijala koji ne varniči, a elektromotor ako je u struji vazduha u protiv eksploziona zaštiti. Na mestima prodora kanala kroz požarne zidove obavezno je postavljanje automatskih požarnih klapni.

Skladišta moraju da imaju unutrašnju i spoljašnju hidrantsku mrežu u skladu sa Pravilnikom o mehaničkim normativima za spoljnu i unutrašnju hidrantsku mrežu za gašenje požara ("Sl. list SFRJ", br. 44/83).

U prilogu dajemo i tabelu koja omogućava pravilan izbor vatrogasnih aparata za gašenje požara.

Površina objekta (m <sup>2</sup> ) do	POŽARNO OPTEREĆENJE JUS U.J.1030		
	NISKO do 1	SREDNJE od 1 do 2	VISOKO iznad 2
	GJ/m <sup>2</sup>	GJ/m <sup>2</sup>	GJ/m <sup>2</sup>
50	2	2	2
100	2	2	3
150	2	3	3
200	3	3	4
300	3	3	5
400	3	4	6
500	3	4	7
750	4	6	9
1000	5	7	12
2000	6	9	17
750	4	6	9
1000	5	7	12
2000	6	9	17
3000	7	12	22
4000	10	17	32
5000	12	22	42
6000	15	27	52
7000	17	32	62
8000	20	37	72
9000	22	42	82
10000	27	52	102